

# 一般社団法人日本電機工業会 2017年度(第66回)電機工業技術功績者奨励賞 受賞 絶縁型直流電源装置

当社の社員が一般社団法人日本電機工業会より  
電機工業技術功績者奨励賞を受賞しました。  
受賞テーマと概要を以下に掲載します。

テーマ：絶縁型直流電源装置

受賞者：産業事業部 開発部 高橋 一樹  
産業事業部 開発部 上田 健吾



受賞者

## 1. まえがき

当社は、昇降圧チョッパ回路を用いた非絶縁型直流電源装置を販売し、自動車試験機、バッテリーの充放電装置、風力発電等の分散電源用発電機などさまざまな分野に適用され好評を得ている。しかし、直流電源装置の非接地系要求に対しては、電源側に商用の絶縁トランスと正弦波コンバータを設けなければならないため、システムが大型化することが課題であった。こうした要求に応えるため、絶縁型直流電源装置を開発した。

## 2. 特長

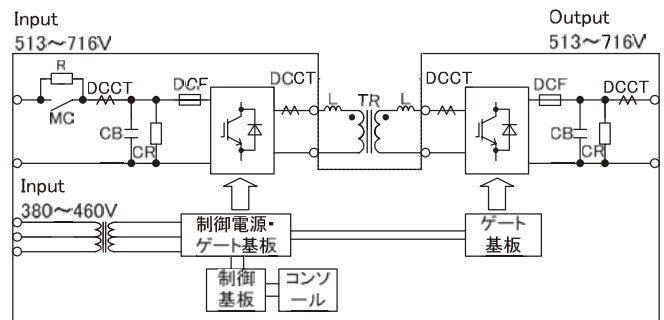
- (1) 絶縁型直流電源装置の主回路コンデンサにはフィルムコンデンサを適用し、製品の長寿命化を図った。
- (2) 電力変換部は、IGBT部および冷却ファン部などそれぞれユニット化し、メンテナンス作業性の向上を図った。
- (3) 絶縁トランスは、入出力電圧の周波数を高周波化することで小型化を図った。

## 3. 構成

絶縁型直流電源装置はIGBTを用いてフルブリッジ回路を構成し、入出力間は1:1の絶縁トランスで絶縁して入力電圧と出力電圧が等しくなるように位相制御している。出力電圧を可変としたい場合は、出力部にオプションの昇降圧チョッパ回路を取り付けることにより、DC50～750Vまで調整可能である。

## 4. むすび

新たな市場要求に応えるべく、より環境にやさしく、お客さまに使い勝手のよい製品の開発に一層の努力をしていく所存である。



■ 図1 絶縁型直流電源装置の構成  
Fig.1 Configuration of the isolated DC/DC converter

■ 表1 絶縁型直流電源装置の仕様  
Table1 Specification of the isolated DC/DC converter

項目	仕様
型式	DCP66-25044
出力容量	250kW
定格電流	±500A(双方向)
出力電圧範囲	DC513～716V(入力電圧=出力電圧)
電源電圧範囲	DC513～716V
制御電源	3φ AC380～460V 50/60Hz
過負荷電流定格	150% 60sec
スイッチング周波数	6.0kHz
制御方式	位相シフト方式