

# タイ王国納入20MW+25MW蒸気タービン発電設備

## Steam Turbine Generator System

### 1. まえがき

当社はタイ王国大手製糖会社KSLグループのNEW KRUNG THAI SUGAR FACTORY CO., LTD.(在カンチャナブリ県)が建設した砂糖キビの搾りかす(バガス)を燃料とするバイオマス発電設備に蒸気タービン発電機用電機品を納入した。

発電した電力は製糖工場の設備稼動に用いられるとともに余剰電力を電力会社に売電する。近年バイオマス発電はクリーンエネルギーとして注目されており、発電設備も大型化している。

運転システムは発電機を複数台並列運転し、発電機間の自動負荷分担と一部売電の出力一定制御を行う。

当社が納入した電機品の概要を以下に紹介する。

### 2. 主要機器構成

納入主要機器の構成は下記のとおりである。

- (1)20MW Generator 1台  
 定格出力 : 20MW (25MVA)  
 定格電圧 : 6600V  
 定格電流 : 2187A
- (2)25MW Generator 1台(図1)  
 定格出力 : 25MW (31.25MVA)  
 定格電圧 : 6600V  
 定格電流 : 2734A
- (3)Generator CB Panel 2面  
 寸法 : 1000W×2350H×2300D  
 収納機器 : 真空遮断器, 接地形計器用変圧器  
 計器用変流器, 励磁変圧器
- (4)Generator Control Panel 2面  
 寸法 : 800W×1950H×1000D  
 収納機器 : 自動電圧調整器, 発電機用集合型保護継電器  
 シーケンスコントローラ
- (5)Synchro. Panel 1面  
 寸法 : 800W×1950H×1000D  
 収納機器 : シーケンスコントローラ

- (6)Generator Control Desk 2面(図2)

寸法 : 700W×1450H×1145D

収納機器 : タッチパネルディスプレイ

- (7)Synchro. Desk 1面(図2)

寸法 : 700W×1450H×1145D

収納機器 : タッチパネルディスプレイ  
 自動同期投入装置

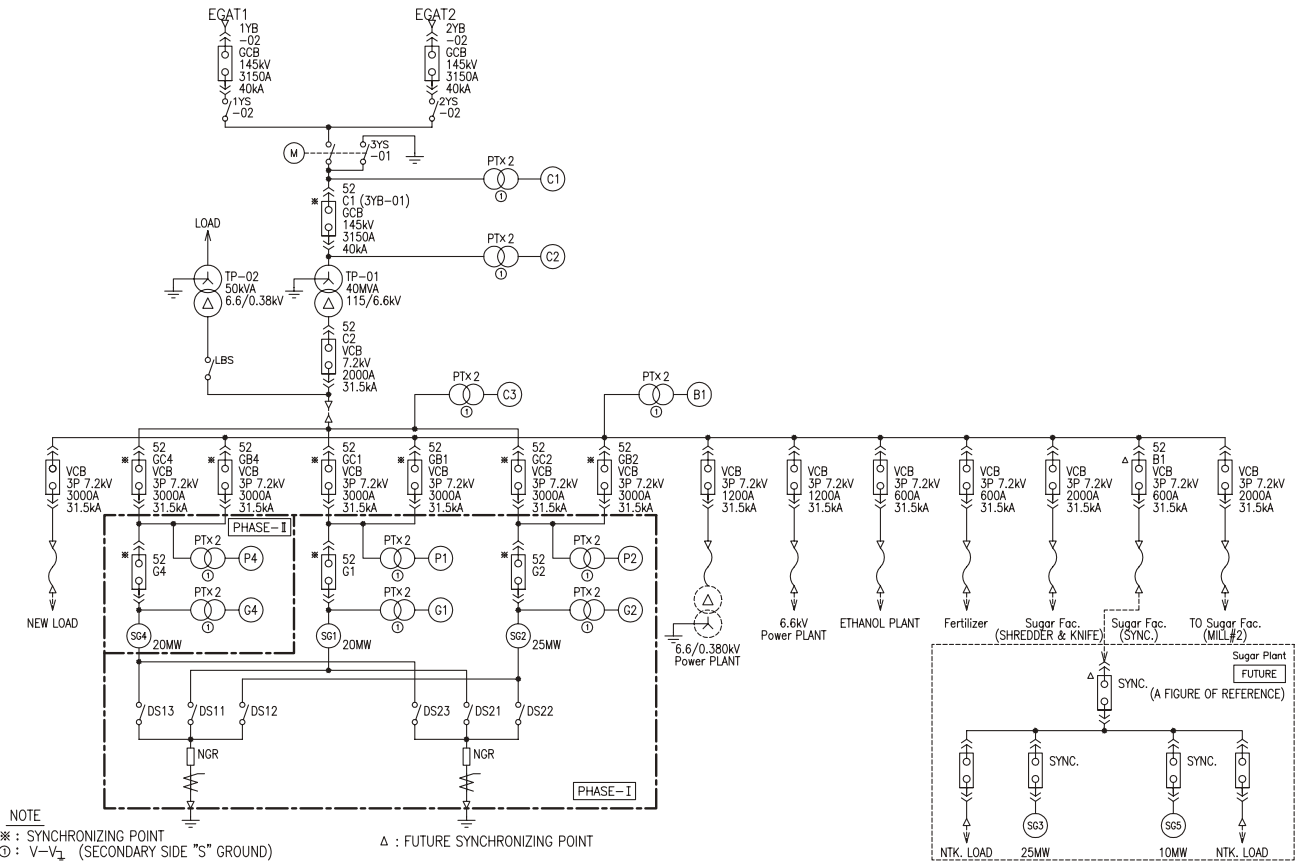
■ 図1 25 MW 発電機  
 Fig.1 25MW Generator



■ 図2 発電機制御デスク及び同期デスク  
 Fig.2 Generator Control Desk and Synchro. Desk



■ 図3 プラント単線接続図  
Fig.3 Plant Single Line Diagram



--- 当社納入範囲

※ 52GXXは当社が制御する同期投入ポイント

### 3 機能・特長

主な機能・特長を下記に示す。

- (1) 発電機の電圧、電流、電力、力率等の計測  
(メータ、トレンドグラフ)、施設内の電源系統の状態表示(MIMIC DAIAGRAM)、各発電機の状態表示、故障表示及び、主な制御の自動電圧制御・自動周波数制御・電力一定制御・力率一定制御・負荷バランス制御・力率バランス制御をすべてタッチパネルと組み合わせた、当社独自のシーケンスコントローラにより行っており制御の設定はGenerator Control Desk及び Synchro. Deskに取付けてあるタッチパネル上で行える。
- (2) 今回の発電システムは、複数台の発電機による負荷送電及び売電を行うものであるが、系統に接続されている各発電機間で発電電力のバランスを取りながら、負荷給電を行いつつ、中央で設定された電力を商用側に売電する制御を自動で行えるものとなっている。

### 4 むすび

現在、据付工事中であるが多数の高圧盤での連系接続ポイントがあり、(図3に示す同期投入ポイント)据付、立ち上げが非常に難航すると予想されるが、お客様のご協力もあり、順調に進んでいる。今後もこのシステムを更に飛躍させ、より精練されたものを提供していきたい。