

東洋インテリジェントインバータ用

オプション

JEMAネット（OPCN-1）インターフェイス カード

---

# OPCN2010

## 取扱説明書

---

VF64 ED64  
VF64 VF64  
VF64 VF64  
VF64

VF64

## 《はじめに》

弊社VF64A/ED64A/VF64/ED64spシリーズインバータ用JEMAネット（OPCN-1）オプション「OPCN2010」をご採用いただきありがとうございます。

このオプションは（一社）日本電機工業会（JEMA）が推奨するネットワーク、OPCN-1の規格に準じた通信機器です。OPCN-1の詳細な規格などにつきましては、JEMAまたは（一財）日本規格協会から発行されている規格書を参照して下さい。

この説明書では、「OPCN2010」の機能、配線方法、インバータ側の設定、などについての概要を述べています。

マスタ局のプログラムを作成する場合に必要な、「OPCN2010」の通信データ内容や通信フレーム構成などにつきましては、別途用意しております「OPCN2010通信プロトコル説明書」をご参照ください。

OPCN2010は環境負荷を考慮し、銀、水銀、カドミウム、六価クロム、PBB、PBDEの含有率がEUの定めたRoHS指令に準拠するよう設計されております。

## 《安全上のご注意》

製品をご使用前に「安全上の注意事項」を熟読の上、正しくご使用ください。

この取扱説明書では、安全注意事項のランクを「危険」・「注意」として区別してあります。





：取り扱いを誤った場合に危険な状況が起こりえて、死亡または重傷をうける可能性が想定される場合。



：取り扱いを誤った場合に危険な状況が起こりえて、中程度の傷害や軽傷を受ける可能性が想定される場合。および物理的傷害だけの発生が想定される場合。但し状況によって重大な結果に結びつく可能性があります。

いずれも重要な内容を記載していますので、必ず守ってください。

 注意	
<ul style="list-style-type: none"><li>●開梱時に、破損、変形しているものは使用しないで下さい。故障、誤動作のおそれがあります。</li><li>●製品を落下、転倒などで衝撃を与えないで下さい。製品の損傷、故障のおそれがあります。</li><li>●通信ケーブル、コネクタは確実に装着し、ロックしてください。故障、誤動作のおそれがあります。</li><li>●インバータは低速から高速までの運転設定ができますので、運転はモータや機械の許容範囲を十分確認の上行ってください。</li></ul>	
 危険	
<ul style="list-style-type: none"><li>●取り付け、取り外し、配線作業および保守・点検は必ず電源を切ってから行ってください。通電したままでの作業は、感電・火災のおそれがあります。（電源を切った直後は、インバータ内に直流電圧がまだ残っている事があるので注意してください）</li><li>●必ず表面カバーを取り付けてから入力電源をON（入）にしてください。なお、通電中はカバーを外さないで下さい。感電のおそれがあります。</li><li>●インバータ通電中は停止中でもインバータ端子に触れないで下さい。感電のおそれがあります。</li><li>●運転信号（指令）を入れたまま保護リセットを行うと突然再始動しますので、運転信号（指令）が切れていることを確認して行ってください。けがのおそれがあります。</li><li>●改造は絶対にしないで下さい。</li></ul>	

その他、インバータ装置の取扱説明書に記載されている注意事項もよくお読みになった上、必ず守って下さい。

## 《インバータのソフトウェアバージョンについて》

OPCN2010を使用するにあたって、インバータ側のソフトウェアがOPCN2010に対応しているバージョンである必要があります。ご注意ください。

OPCN2010に対応しているインバータ側ソフトウェアのバージョン：

VF64Aシリーズ	・VF64-A1-B2以降
ED64Aシリーズ	・ED64-A1-C1以降
VF64シリーズ	・VF64-21-B3以降
ED64spシリーズ	・ED64-21-C3以降

## 《目次》

<b>1. 機能説明</b> .....	<b>3</b>
1-1. OPCN-1ネットワーク .....	3
1-2. OPCN-1の位置づけ .....	3
<b>2. OPCN-1の規格書について</b> .....	<b>4</b>
<b>3. 基本仕様</b> .....	<b>4</b>
<b>4. OPCN2010プリント基板の説明</b> .....	<b>5</b>
<b>5. OPCN2010の取付方法</b> .....	<b>6</b>
<b>6. インバータの初期設定の方法</b> .....	<b>7</b>
<b>7. 局番の設定</b> .....	<b>9</b>
<b>8. ハードウェア構成</b> .....	<b>10</b>
<b>9. 外部接続図</b> .....	<b>10</b>
<b>10. 多機能入出力端子</b> .....	<b>11</b>
10-1. 多機能入力端子 .....	11
10-2. 多機能出力端子 .....	12
<b>11. トラブルシューティング</b> .....	<b>13</b>
11-1. オプションエラー .....	13
11-2. 通信ができない .....	14

# 1. 機能説明

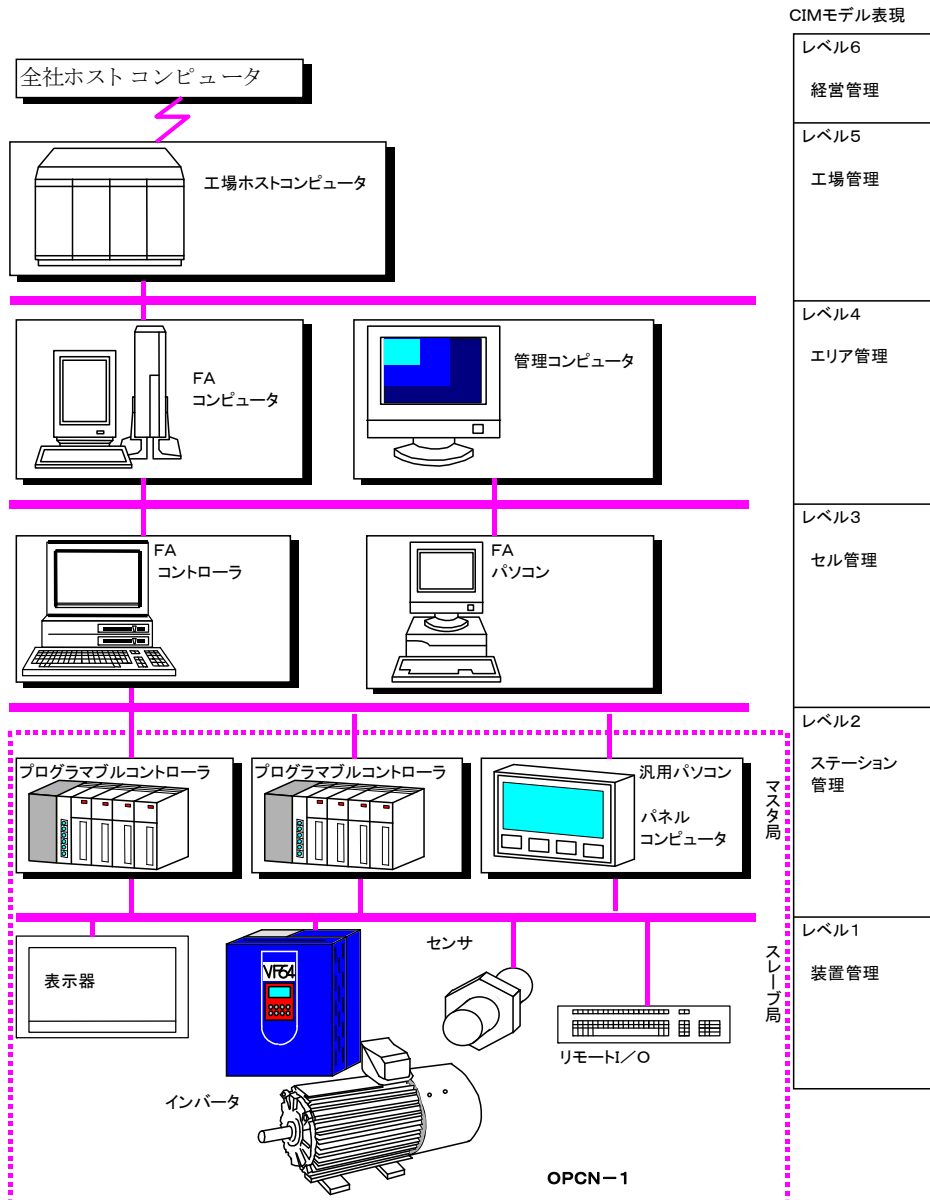
OPCN2010は、上位CPUシステム、及びパソコン・PLC等による運転指令・速度指令・各種パラメータの設定・運転モニタ等を、通信回線を通して高速に行う機能を有しています。ネットワーク仕様としてOPCN-1（日本電機工業会規格）に準拠し、1Mbpsの伝送速度を実現しています。また、通信プロトコルをOPCN-1のマスタ局に準じた制御プログラムを作成することでネットワークを確立できます。

## 1-1. OPCN-1ネットワーク

OPCN-1はプログラマブル・コントローラを中心とするFAシステムのステーション管理を目的としたネットワークの規格です。OPCN2010オプションはPLC下位ネットワークで1台のPLCが複数の入出力機器を高速・小形・経済的に制御することを目的としたこの規格に準じています。

## 1-2. OPCN-1の位置づけ

OPCN-1とは、異メーカー間、異機種間の相互接続仕様を提供するマルチベンダネットワークであり、OSI(Open System Interconnection)／CIM参照モデルでの位置づけはレベル1とレベル2を接続するものです。いわゆる、フィールド領域と呼ばれるセンサ、アクチュエータ、インバータ、サーボなどの機器とそれらを制御する装置(PLC等)とのデータ通信ネットワークを提供するものです。(下図参照)  
弊社ではいち早く対応した製品を開発・販売しております。



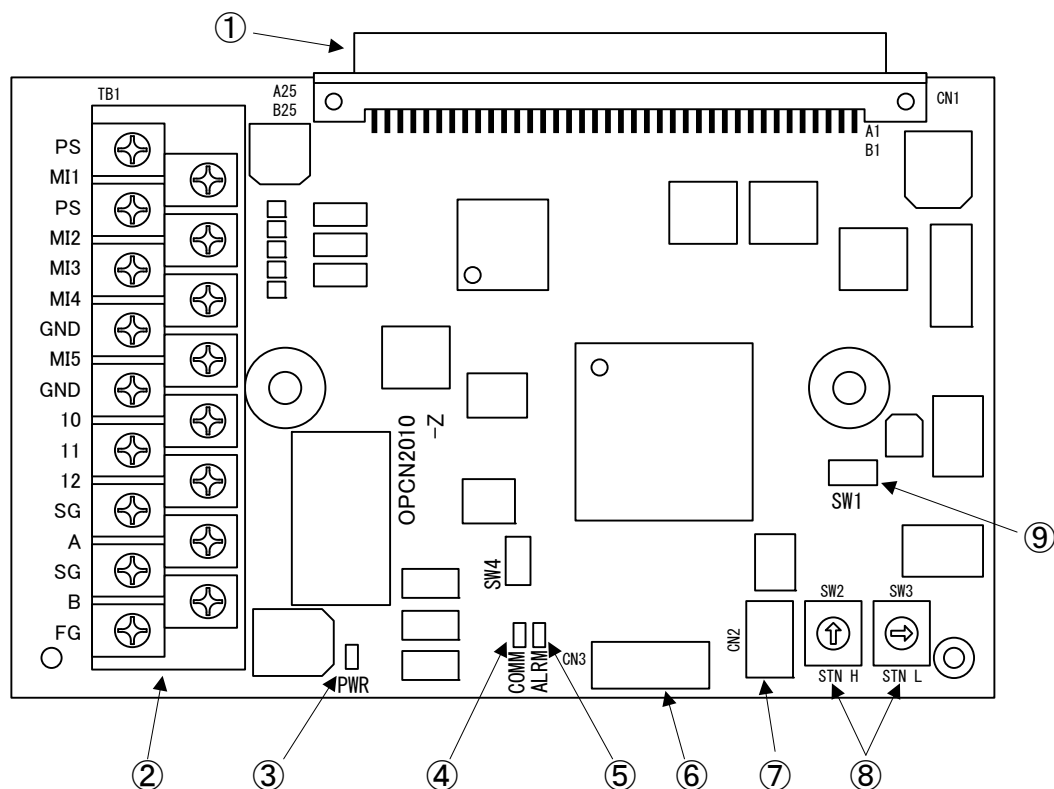
## 2. OPCN-1の規格書について

規格書コード	規格の名称	制定状況
JIS B 3511 (JEM-F 3008)	プログラマブルコントローラ - フィールドネットワーク標準 (レベル1)	1999.12 制定
JIS B 3512 (JEM-F 3009)	プログラマブルコントローラ - フィールドネットワーク標準の試験及び 検証方法 (レベル1)	1999.12 制定
JEM-TR206	OPCN-1/JPCN-1 準拠ケーブル選定指針	2000.7 改正

## 3. 基本仕様

電源	制御側 +5V … インバータ本体のプリント基板より供給 通信側 +5V … 内蔵 DC/DC コンバータより絶縁して供給																		
通信プロトコル	JIS B 3511 (JEM-F 3008) (1999) 準拠																		
OPCN-1 適合性クラス	TYPE-S52I																		
物理層の電気的特性	RS-485 準拠																		
通信対象機器	弊社 $\mu$ GPC-H、 $\mu$ GPCsx、 $\mu$ GPCsH シリーズの他、OPCN-1 マスタ局の仕様に準じる機器																		
接続形態	バス型 (マルチドロップ方式)																		
伝送速度および伝送距離	VF64A/ED64A/VF64/ED64sp インバータ本体のコンソールパネルにて設定 125kbps → 1000m 以内 250kbps → 800m 以内 500kbps → 480m 以内 1Mbps → 240m 以内																		
伝送手順	半二重																		
同期方式	フレーム同期																		
変調方式	ベースバンド方式																		
符号化方式	NRZI																		
接続、配線方式	端子台 (5極)、2線式または3線式																		
接続ケーブル	シールド付きツイストペアケーブル (日立電線 CO-SPEV-SB(A) 2P×0.5 を推奨)																		
接続局数	1台のマスタ局に対し、スレーブ局として1~31局																		
局番の設定	OPCN2010 本体内蔵のロータリスイッチにて設定																		
通信制御方式	ポーリング/セレクティング方式																		
誤りチェック方式	FCS (フレーム・チェック・シーケンス)																		
データ形式	バイナリー、または ビットデータ																		
OPCN-1 実装サービス	<table border="1"> <tbody> <tr> <td>初期設定サービス</td> <td>○</td> </tr> <tr> <td>入出力サービス</td> <td>○</td> </tr> <tr> <td>データ読出しサービス</td> <td>○</td> </tr> <tr> <td>データ書込みサービス</td> <td>○</td> </tr> <tr> <td>リセットサービス</td> <td>○</td> </tr> <tr> <td>一斉同報サービス</td> <td>○</td> </tr> <tr> <td>メッセージ読出しサービス</td> <td>×</td> </tr> <tr> <td>メッセージ書込みサービス</td> <td>×</td> </tr> <tr> <td>データ読出し/データ書込みサービスの 7U サービス利用者層規約の機能 (旧称: TR192 機能の各サービス)</td> <td>×</td> </tr> </tbody> </table>	初期設定サービス	○	入出力サービス	○	データ読出しサービス	○	データ書込みサービス	○	リセットサービス	○	一斉同報サービス	○	メッセージ読出しサービス	×	メッセージ書込みサービス	×	データ読出し/データ書込みサービスの 7U サービス利用者層規約の機能 (旧称: TR192 機能の各サービス)	×
初期設定サービス	○																		
入出力サービス	○																		
データ読出しサービス	○																		
データ書込みサービス	○																		
リセットサービス	○																		
一斉同報サービス	○																		
メッセージ読出しサービス	×																		
メッセージ書込みサービス	×																		
データ読出し/データ書込みサービスの 7U サービス利用者層規約の機能 (旧称: TR192 機能の各サービス)	×																		

## 4. OPCN2010プリント基板の説明

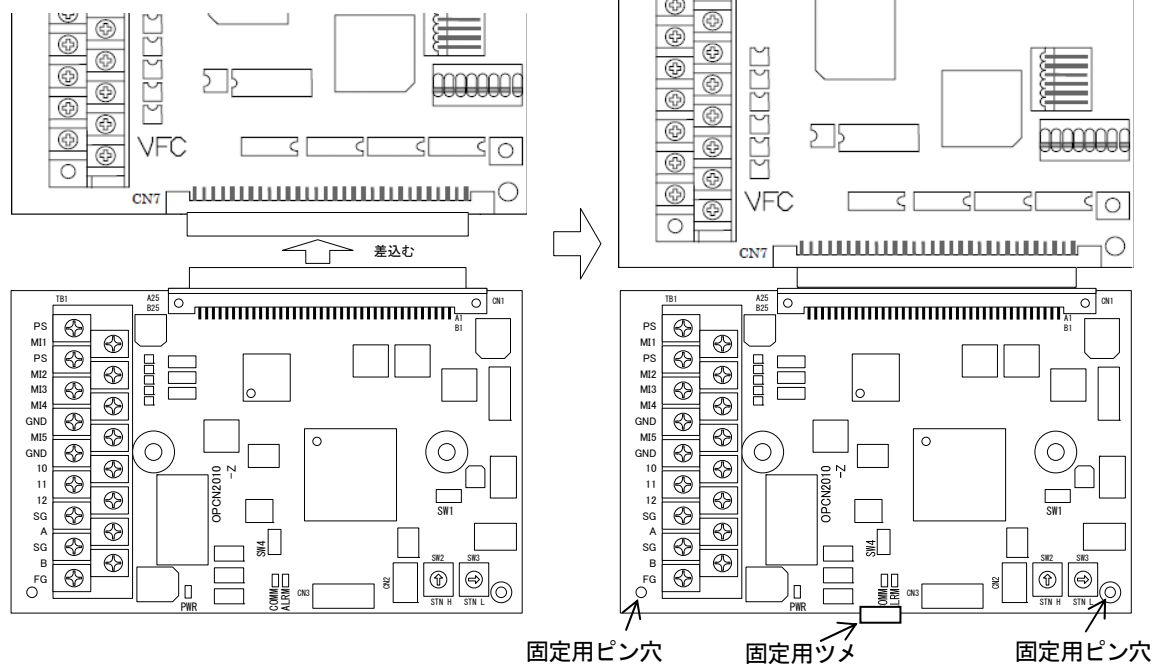


OPCN2010プリント基板外観図

番号	名称	説明
①	コネクタ (CN1)	インバータ制御基板 (VFC2001/VFC64) との接続用
②	端子台 (TB1)	1～9 : 多機能入力用端子 13～17 : OPCN-1 通信の伝送ケーブル接続用
③	電源ランプ (緑)	通信用電源の供給を示します (電源供給時点灯)
④	通信ランプ (黄)	送信データ搬出、または受信データ検出時点灯
⑤	アラームランプ (赤)	通信異常 (CRC エラー、オーバーラン発生等) またはタイムアウト時点灯。不正局番の設定時に点灯。
⑥	コネクタ (CN3)	多機能出力用端子
⑦	コネクタ (CN2)	弊社調整用
⑧	ロータリースイッチ (SW2, SW3)	局番の設定用。 ※本スイッチを切り替える場合は必ず電源を切って下さい。
⑨	スイッチ (SW1)	通信モード (準拠モード/非準拠モード) の切り替え。 詳細は「OPCN2010通信プロトコル説明書」を参照して下さい。

## 5. OPCN2010の取付方法

VFC2001/VFC64側のコネクタ『CN7』にOPCN2010プリント基板側の『CN1』を差込み、その後OPCN2010基板の固定用ピン穴をインバータユニットから出ているピンに合わせて、OPCN2010プリント基板の下部をインバータユニット側の固定用ツメに掛けて下さい。



オプションプリント基板取付方法

### 取り外しについて



オプション基板の取付、取り外しの際は必ずインバータの電源を切ってください。このとき、インバータユニット内の『CHG ランプ』（赤）が消灯していることを確認してから作業を行ってください。感電する恐れがあります。

また、電源が入ったままオプション基板の脱着を行いますと制御回路プリント基板が異常になることがあります。

## 6. インバータの初期設定の方法

OPCN-1 通信機能によってインバータを制御する場合は、インバータ本体に内蔵しているコンソール (SET64) と、インバータ制御プリント基板内の端子台の接点を設定・入力する必要があります。以下に説明する項目を使用目的に応じて設定して下さい。

### (1) デジタルオプション使用の選択

FUNC		
設定番号	設定項目	設定内容
J-00	デジタルオプション使用選択	Off ----- On

OPCN2010オプションを使用する場合は必ず On にセットして下さい。

### (2) ボーレイトの設定

FUNC		
設定番号	設定項目	設定内容
J-02	OPCN-1 ボーレイトの設定	0~3

0 : 125 k b p s , 1 : 250 k b p s , 2 : 500 k b p s , 3 : 1 M b p s

※ボーレイトの設定 (J-02) を変更した場合は、インバータの電源を一度切ってから再び電源を入れて下さい。

### (3) 入力フレーム数の設定 (OPCN2010→マスタ局)

FUNC		
設定番号	設定項目	設定内容
J-04	OPCN-1 入力フレーム数の設定	3~19

設定はワード単位の入力です。(工場出荷時は14ワード)

※入力フレーム数の設定 (J-04) を変更した場合は、インバータの電源を一度切ってから再び電源を入れて下さい。

### (4) 出力フレーム数の設定 (マスタ局→OPCN2010)

FUNC		
設定番号	設定項目	設定内容
J-05	OPCN-1 出力フレーム数の設定	2~12

設定はワード単位の入力です。(工場出荷時は6ワード)

※出力フレーム数の設定 (J-05) を変更した場合は、インバータの電源を一度切ってから再び電源を入れて下さい。



(5) 各指令入力場所の選択

FUNC		
設定番号	設定項目	設定内容
b-15	連動設定時の入力場所選択	0:端子台 1:コンソール 2:デジタル通信オプション
b-16	回転速度指令入力場所選択	0:連動 1:端子台 2:コンソール 3:デジタル通信オプション 4:アナログ入力オプション
b-17	運転指令入力場所選択	0:連動 1:端子台
b-18	寸動指令入力場所選択	2:コンソール 3:デジタル通信オプション
b-19	トルク指令入力場所選択	0:端子台 1:アナログオプション 2:デジタル通信オプション

(6) 多機能入力場所の選択

FUNC		
設定番号	設定項目	設定内容
C-00	多機能入力場所選択	0 (Terminal) 1 (DG.Option)

端子台多機能入力を有効にする場合は0に、OPCN-1 通信による多機能入力を  
 使用する場合は1にセットして下さい。

(7) 正転運転接点の短絡

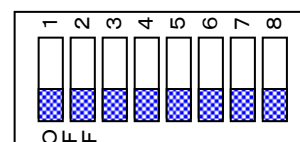
運転指令入力場所選択をデジタル通信オプションに設定し、通信によってインバータを運転  
 /停止する場合、VFC2001/VFC64 制御基板上の端子台の正転運転 (Start-F) 接点を短絡して  
 おく必要があります。この接点が解放の状態では、通信から運転指令を入力してもインバー  
 タは運転しません。

マスタ局など外部機器に異常が生じた場合に、この接点を解放することによりインバータを  
 停止させシステム上の安全を図ることができます。

また、インバータのシーケンス機能が有効になっており、正転指令場所を変更している場合  
 にはラダー図において端子台への入力信号が入力されているときに正転指令が ON となるよ  
 うにシーケンスを追加してください。

(8) 通信による設定データの書き替えを有効にします。

マスタ局から通信によるインバータの設定データの変更を  
 行う場合はインバータ本体の制御プリント基板内ディップ  
 スイッチ (SW1) の1番をOFF側にして下さい。



ディップスイッチ (SW1) 概要

(9) スーパーブロック機能 (HC機能) 使用の選択

FUNC		
設定番号	設定項目	設定内容
b-00	スーパーブロック機能(HC機能) 使用選択	Off ----- On

インバータにてスーパーブロック機能 (HC機能) を使用する場合は、  
b-00を「On」にして下さい。  
それ以外の場合は絶対に「On」にしないで下さい。

(10) シーケンス機能使用の選択

FUNC		
設定番号	設定項目	設定内容
b-14	シーケンス機能使用選択	Off ----- On

インバータにてシーケンス (PLC) 機能を使用する場合は、  
b-14を「On」にして下さい。  
それ以外の場合は絶対に「On」にしないで下さい。

## 7. 局番の設定

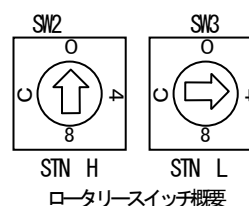
OPCN-1の通信におけるスレーブ局 (インバータユニット) の局番は、OPCN2010プリント基板上のロータリースイッチ『SW2』、『SW3』で設定します。OPCN2010はスレーブ局ですので、01H~7FHの16進で設定して下さい。

局番00Hはマスタ局の局番なので設定しても無効になりますので設定しないで下さい。

(もし局番を00Hに設定した場合、インバータはオプションエラーとなります)

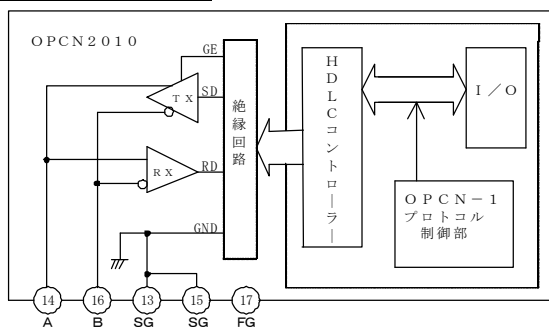
また、80H以上の値に設定した場合はエラーとなりOPCN2010基板の赤LEDが点灯します。ご注意ください。

(例) 局番を04Hに設定するときは右図のように  
SW2を0、SW3を4の位置にスイッチ  
を合わせます。



【注意】ロータリースイッチの設定は必ずインバータの  
電源を切った状態で行って下さい。

## 8. ハードウェア構成



通信制御回路概念図

- RD：受信データ・・・マスタ局より送信されたデータ信号
- SD：送信データ・・・マスタ局に送信するデータ信号
- GE：送信許可・・・送信時にセットする信号
- A/B：RS485信号極性・・・RS485の信号レベル
- SG：信号接地
- FG：保安様接地・・・アースを全局に渡って接続する場合にご使用ください。

## 9. 外部接続図

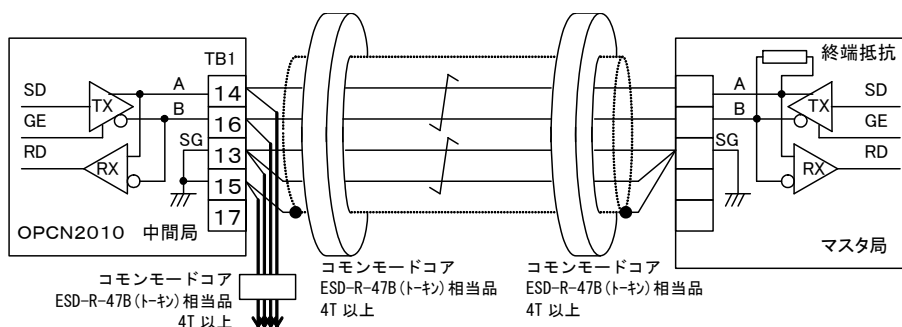
各局の接続は端子台を通して伝送ケーブルで配線します。

末端局には終端抵抗を接続して下さい。

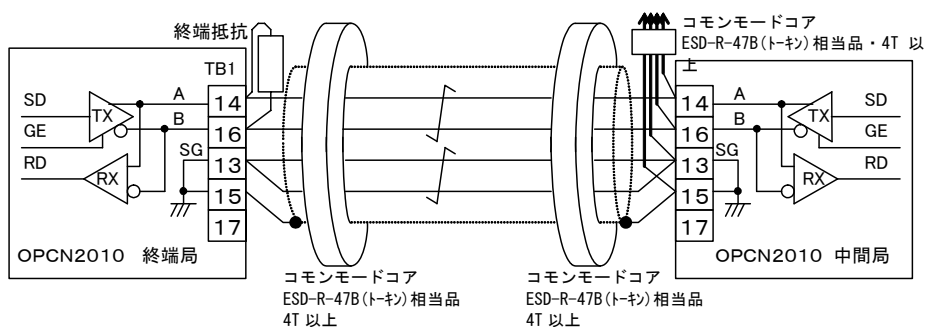
マスタ局に終端抵抗が接続されていない場合は、末端局と同様に終端抵抗を接続して下さい。

下図は外部との接続方法を示したものです。図では2Pまたは3Pのツイストペアシールドの伝送ケーブルを使用した例を表しています。

(伝送ケーブルは日立電線のC0-SPEV-SB(A)2P×0.5を推奨)



マスタ局との接続



末端局との接続

※OPCN2010が末端局になる場合には、100Ω（1W以上）の終端抵抗を端子台の **A**（14番）— **B**（16番）間に接続して下さい。

終端抵抗のリード線は被服チューブで覆い、リード線の端は圧着端子を付けて下さい。

（断線防止のために圧着端子とリード線をはんだ付けして下さい）

※シールド線は、マスタ局の信号線の0V（SG）端子に接続して下さい。

## 10. 多機能入出力端子

注意：OPCN2010の端子台多機能入出力機能を使用する場合は、インバータ側のソフトウェアがOPCN2010の端子台多機能入出力に対応している必要があります。  
本説明書の3ページを参照して確認して下さい。

OPCN2010には、多機能入出力用の端子が用意されています。通信による多機能入出力を使用しないで、多機能端子から多機能入出力機能を動作させることが可能です。

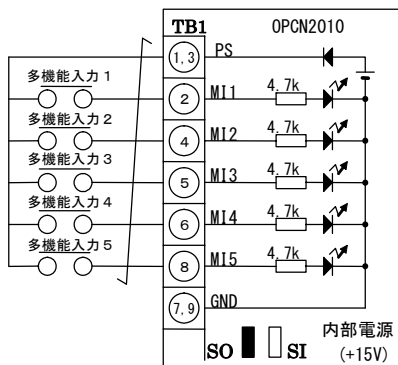
多機能入力に通信を使用するか、端子を使用するかはインバータの設定項目 [c-00] で選択します。多機能出力は通信と端子の両方を使用することが可能です。

端子からの多機能入出力の設定方法は、通信オプションを使用しない標準端子台基板での多機能入出力の設定方法と同じです。ただし、多機能入力は入力5までしかありません。

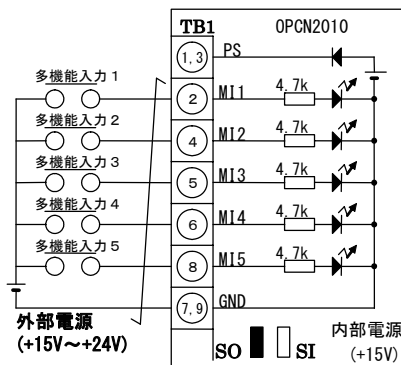
インバータの設定項目の [c-01] ~ [c-17] を使用して端子台多機能入出力の機能を割り当てます。詳細はインバータ装置の取扱説明書を参照して下さい。

### 10-1. 多機能入力端子

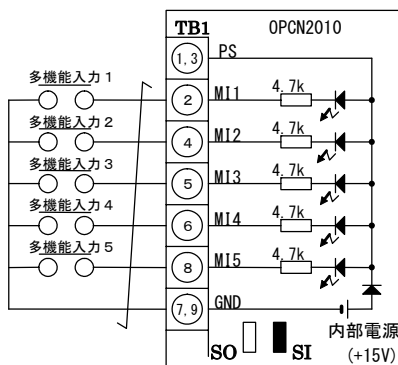
多機能入力はOPCN2010上のTB1を使用します。



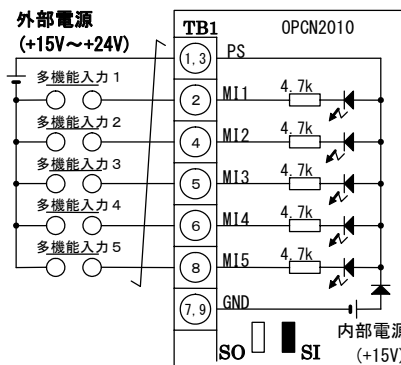
1. ソースモード (内部電源使用)



2. ソースモード (外部電源使用)



3. シンクモード (内部電源使用)



4. シンクモード (外部電源使用)

上図は多機能入力信号の代表的な接続方式を示しています。

多機能入力信号は、ソースモード (インバータ出荷時のセット) 又はシンクモードが選択でき、それぞれ、インバータ内部電源の使用あるいは外部電源の使用が選択できます。

ソースモード、シンクモードの切り替えは、VFC2001/VFC64 制御基板内のジャンパコネクタの差し替えで可能です。(SO: ソースモード選択, SI: シンクモード選択)

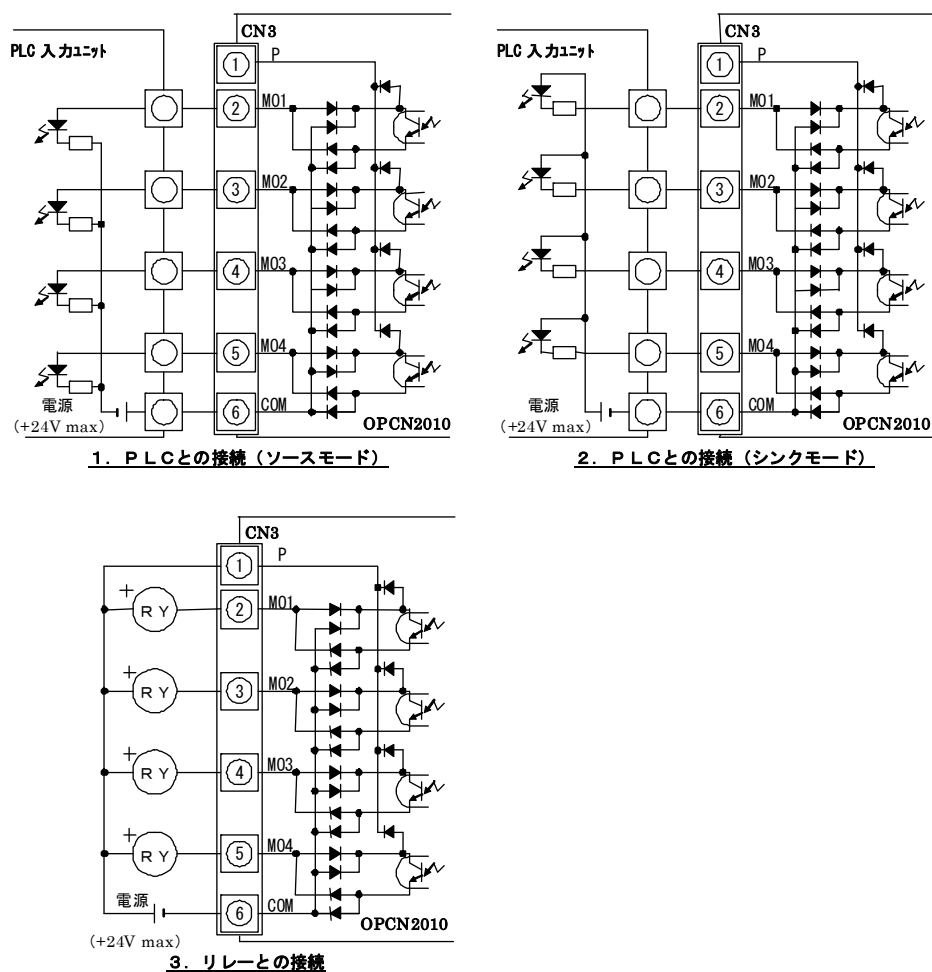
ただし、SI, SO の切り替えは、インバータ操作信号入力 [ST-F, ST-R, JOG-F, JOG-R, EMG, RESET] と共用となります。

また、多機能入力の入力端子仕様及び外部電源の電圧仕様等は、インバータへの制御操作信号入力 (VFC2001/VFC64-TB2) と同一です。

OPCN2010 オプションの多機能入力信号はインバータのシーケンス機能での入力信号としても使用できます。シーケンス機能についてはインバータ本体および、シーケンス機能の取扱説明書を参照して下さい。

## 10-2. 多機能出力端子

多機能出力はOPCN2010上のCN3を使用します。(適合ソケット：molex社製 5051-06)



上図は多機能出力信号の代表的な接続方式を示しています。

多機能出力は、トランジスタのオープンコレクタ出力であり、使用に際しては外部に直流電源が必要です。

**最大許容電圧は24V、1端子あたりの最大許容電流は20mAです。**

外部にPLCの入カユニットを接続する場合、OPCN2010はシンク、ソース両モードでの接続が可能です。

また、PLC～OPCN2010オプション間の配線はツイスト線を用いることを推奨します。

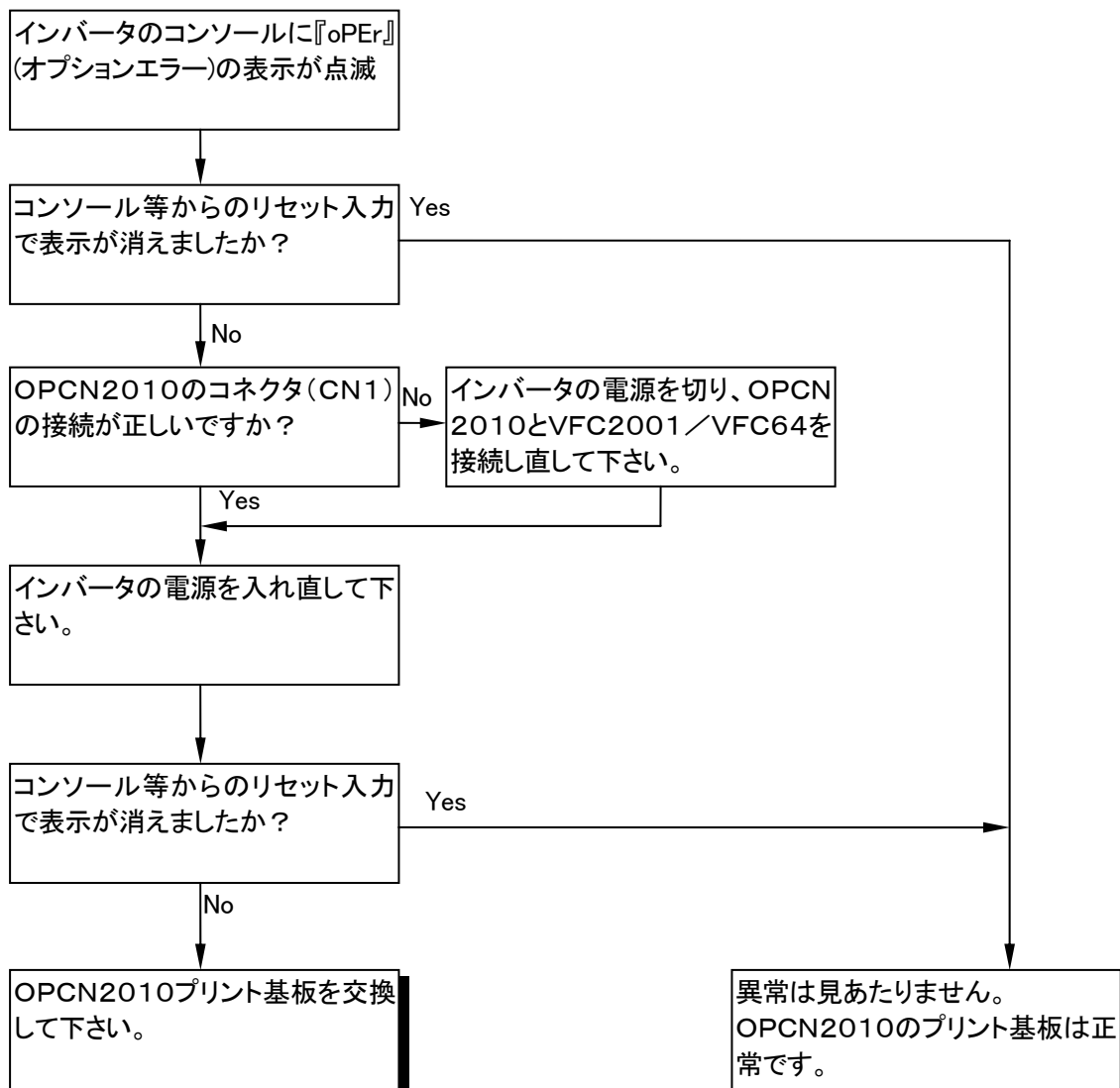
外部にリレーを接続する場合、コイルは直流操作のものを使用して下さい。また、サージ電圧抑制用の還流ダイオードがOPCN2010に内蔵されているので、外部電源の+側出力をP端子へ必ず接続して下さい。

多機能出力の端子個々の機能はインバータ本体の取扱説明書を参照して下さい。

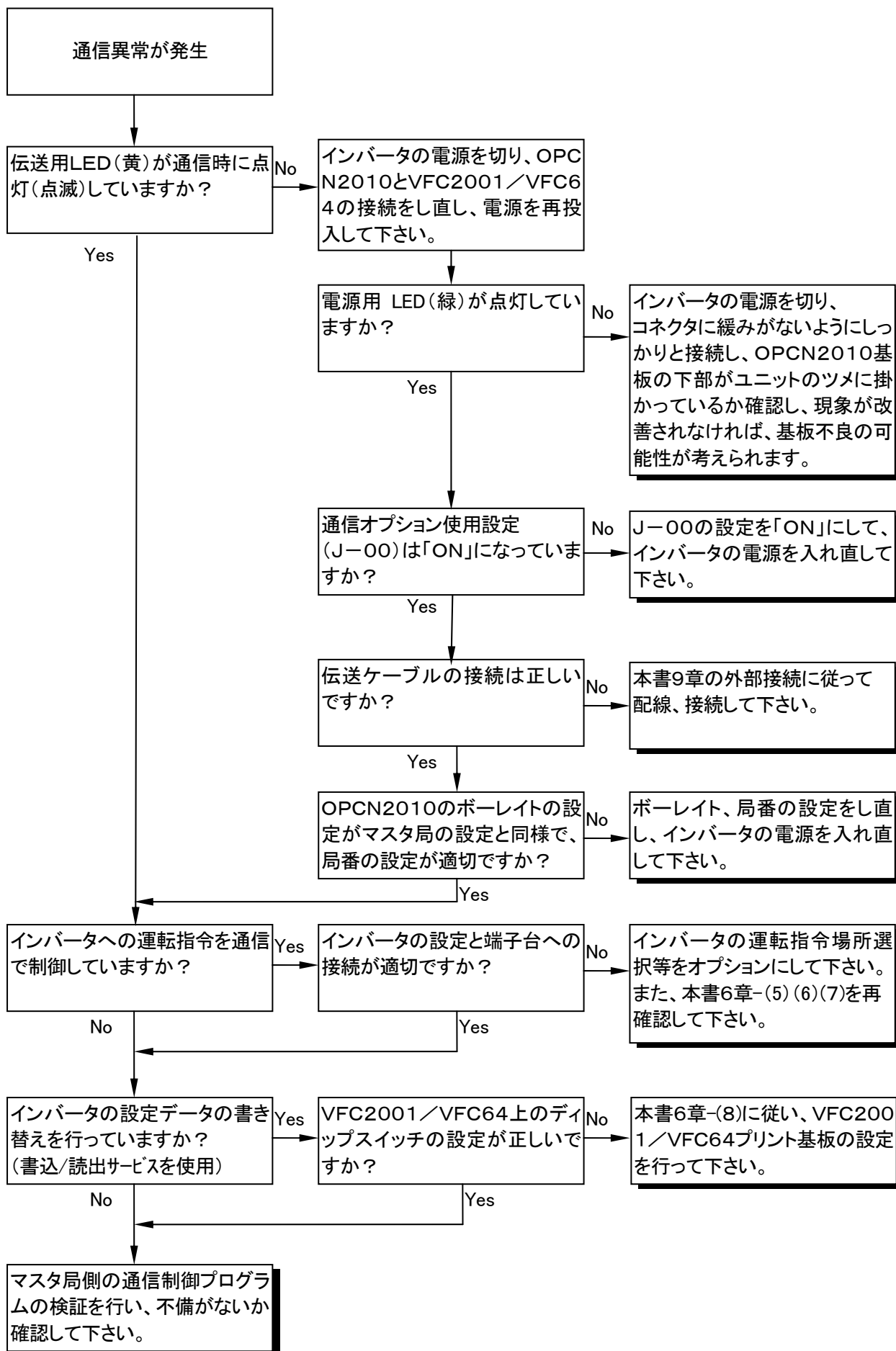
なお、シーケンス機能使用時は、多機能出力端子をシーケンス出力信号端子として使用することができます。詳細はシーケンス機能の取扱説明書を参照して下さい。

# 11. トラブルシューティング

## 11-1. オプションエラー



## 11-2. 通信ができない



 **東洋電機製造株式会社**

<https://www.toyodenki.co.jp/>

本 社 東京都中央区八重洲一丁目 4-16 (東京建物八重洲ビル) 〒103-0028  
産業事業部 TEL. 03 (5202) 8132~6 FAX. 03 (5202) 8150

**TOYODENKI SEIZO K.K.**

<https://www.toyodenki.co.jp/en/>

HEAD OFFICE: Tokyo Tatemono Yaesu Bldg. 1-4-16 Yaesu, Chuo-ku,  
Tokyo, Japan ZIP CODE 103-0028  
TEL: +81-3-5202-8132 -6  
FAX: +81-3-5202-8150

**サービス網**

**東洋産業株式会社**

<http://www.toyosangyou.co.jp/>

本 社 東京都千代田区東神田1丁目10-6 (幸保第二ビル) 〒101-0031  
TEL. 03 (3862) 9371 FAX. 03 (3866) 6383

なお、この「取扱説明書」の内容は、製品の仕様変更などで予告なく変更される場合があります。

ご購入の機種に同梱されている「取扱説明書」の内容と、当社ホームページに掲載されている「取扱説明書」の内容と異なる場合がありますのでご了承ください。最新の「取扱説明書」については、当社ホームページよりご覧ください。

T1M059 [A]\_20160406