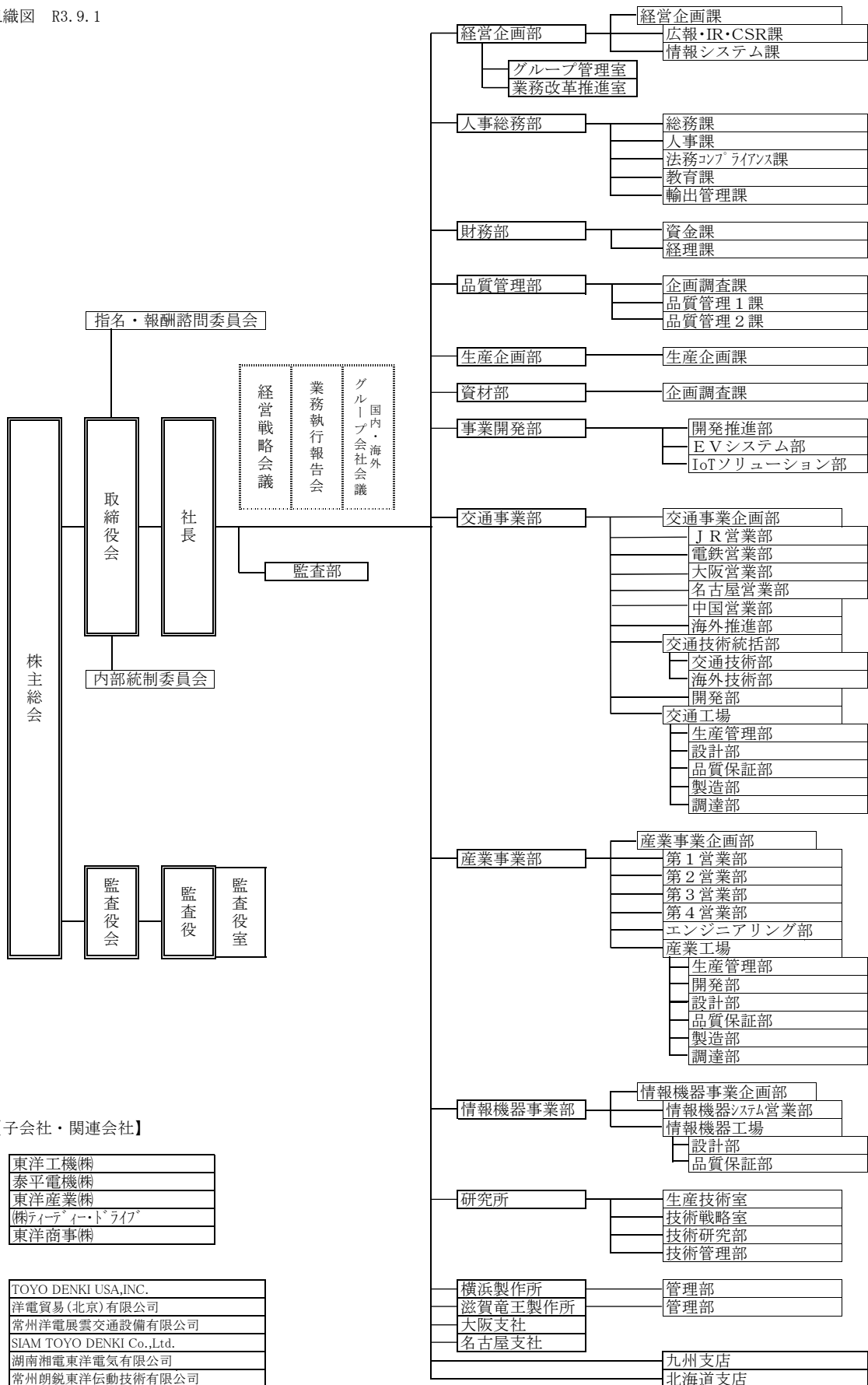


組織図 R3.9.1



【子会社・関連会社】

東洋工機株
泰平電機株
東洋産業株
関アィティイー・ト`ライフ
東洋商事株

TOYO DENKI USA,INC.
洋電貿易(北京)有限公司
常州洋電展雲交通設備有限公司
SIAM TOYO DENKI Co.,Ltd.
湖南湘電東洋電気有限公司
常州朗銳東洋伝動技術有限公司
成都永貴東洋軌道交通牽引設備有限公司
北京京車双洋軌道交通牽引設備有限公司
中稀東洋永磁電機有限公司
TOYO DENKI RAILWAY SERVICE, LLC.